

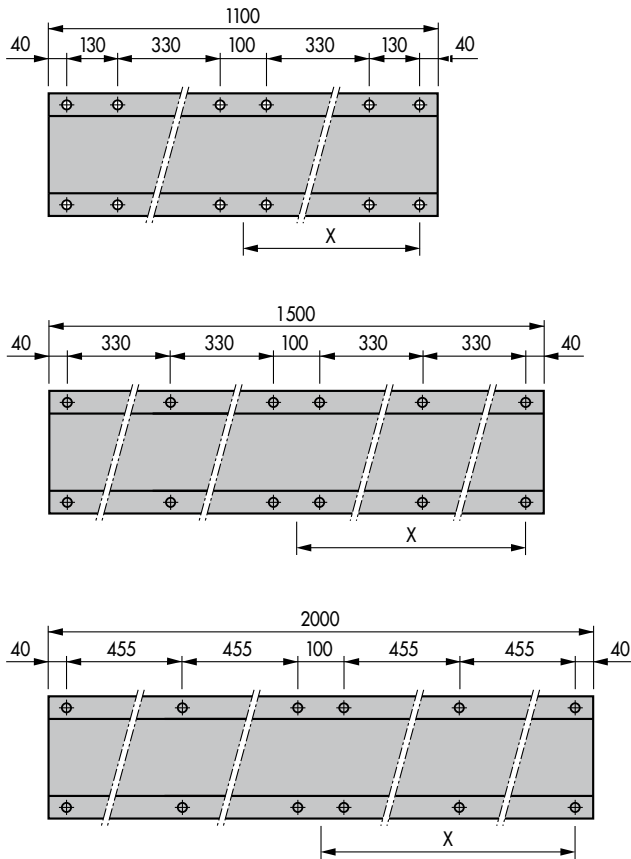
MATÉRIAU DE BASE	
Type Acier galvanisé en continu Z 275	
Norme NF EN 10147	
Classe 1	Nuance S 350

TYPE	Hauteur (mm)	Largeur (mm)	X (mm)	Masse (kg/m)	Section (cm ²)	I _y (cm ⁴)	i _y (cm)	W _Y (cm ³)	I _Z (cm ⁴)	i _z (cm)	W _Z (mini. cm ³)
C120.15.35	120	70	84	4	5.037	106.80	4.605	17.81	32.47	2.539	8.304
C140.15.20	140	70	104	4	4.891	146.90	5.481	20.99	25.52	2.284	5.916
C140.15.35	140	70	104	4.24	5.329	154.90	5.392	22.14	32.76	2.479	8.259
C170.15.20	170	70	134	4.24	5.329	232.60	6.607	27.38	25.67	2.195	5.882
C170.15.35	170	70	134	4.59	5.767	247.20	6.547	29.09	33.13	2.397	8.203
C200.15.20	200	70	164	4.59	5.767	342.30	7.704	34.24	25.80	2.115	5.854
C200.18.35	200	70	164	5.92	7.464	438.40	7.664	43.84	39.80	2.309	9.718
C230.18.20	230	70	194	5.92	7.464	573.40	8.765	49.87	30.80	2.031	6.942
C230.18.35	230	70	194	6.34	7.992	613.90	8.765	53.40	40.13	2.441	9.671
C260.18.20	260	70	224	6.34	7.992	769.90	9.815	59.23	30.91	1.967	6.919
C260.24.35	260	70	224	8.98	11.38	1098	9.821	84.45	52.80	2.154	12.62
C260.27.35	260	70	224	10.11	12.80	1232	9.811	94.79	58.73	2.142	14.06
C300.24.20	300	70	264	8.98	11.62	1447	11.16	96.50	40.47	1.867	9.016
C300.27.20	300	70	264	10.11	13.07	1625	11.15	108.30	44.98	1.855	10.04
C300.27.35	300	70	264	10.74	13.87	1745	11.22	116.30	59.20	2.066	13.99
C300.32.35	300	70	264	12.73	16.42	2059	11.20	137.30	68.80	2.777	16.31
C350.24.35	350	70	314	10.45	13.50	2263	12.95	129.30	53.67	1.994	12.50
C350.27.35	350	70	314	11.76	15.20	2542	12.93	145.30	59.69	1.982	13.93
C350.32.35	350	70	314	13.94	18	3002	12.91	171.60	69.37	1.963	16.23

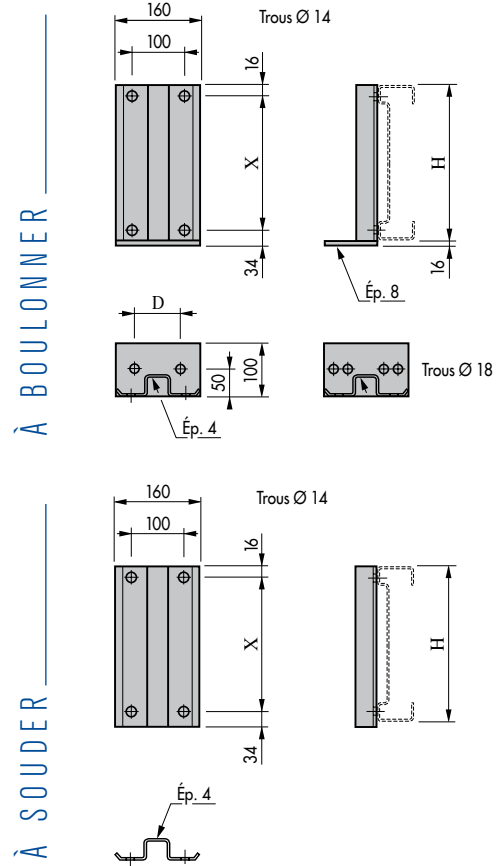
Les caractéristiques mécaniques sont données par des valeurs brutes.

Panne - 1

Éclisse



Échantignolle



ÉCLISSE	Éclisse (mm)	Hauteur (mm)	Longueur (mm)	Épaisseur (mm)	X (mm)
C 140	EC 140	140	1100	3.20	510
C 170	EC 170	170	1100	3.20	510
C 200	EC 200	200	1100	3.20	510
C 230	EC 230	230	1500	3.20	710
C 260	EC 260	260	1500	3.20	710
C 300	EC 300	300	1500	3.20	710
C 300	EC 300	300	2000	3.20	960
C 350	EC 350	350	2000	3.20	960

ÉCHANTIGNOLLE	À boulonner	À souder	Hauteur (mm)	Écart standard trou platine D (mm)
C 120	EB 120	ES 120	120	60/80/100
C 140	EB 140	ES 140	140	60/80/100
C 170	EB 170	ES 170	170	60/80/100
C 200	EB 200	ES 200	200	60/80/100
C 230	EB 230	ES 230	230	60/80/100
C 260	EB 260	ES 260	260	60/80/100
C 300	EB 300	ES 300	300	60/80/100
C 350	EB 350	ES 350	350	60/80/100