

Caractéristiques

REVÊTEMENTS						MATÉRIAU DE BASE	
Face A extérieur			Face B intérieur			Type de protection	
Galvanisation	Prélaquage		Galvanisation	Prélaquage		Galvanisé - Prélaqué	
Désignation	Nature	Épaisseur	Désignation	Nature	Épaisseur	NF EN 10169-1 / XP P34301	
Z225	Polyester	5 + 20 µ	Z225	Polyester	5 à 7 µ	Nuance d'acier : S 320 GD	
						Tolérances décalées	NF EN 10326

Nuancier Face A extérieur. Nous consulter pour toute autre teinte. Rendu des couleurs non contractuel, se référer au nuancier RAL ou échantillon sur demande.



Accessoires de bardage

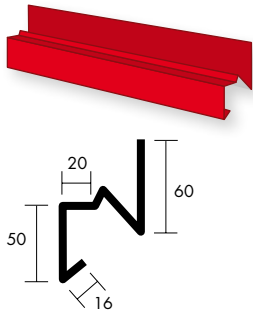
40.300



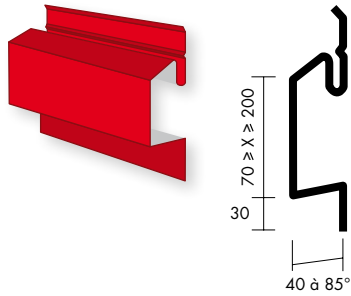
profilages & plâtres acier

Pose horizontale X, Y et Z sur demande

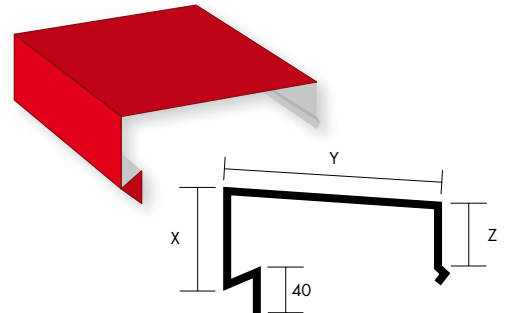
> **Pied de façade sur bavette basse**
Épaisseur : 0,75 mm / Longueur maxi. : 4 m



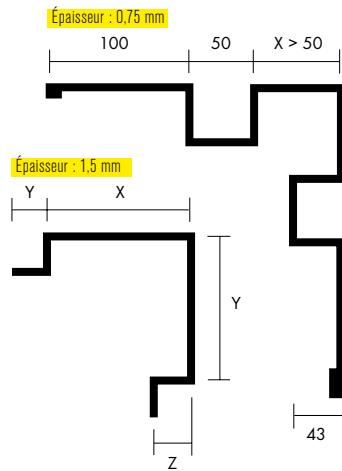
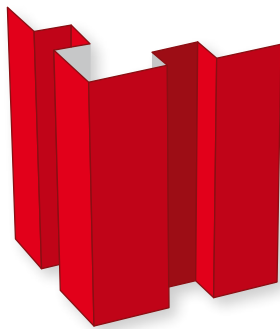
> **Pied de façade sur pièce de départ**
Épaisseur : 1 mm / Longueur maxi. : 4 m



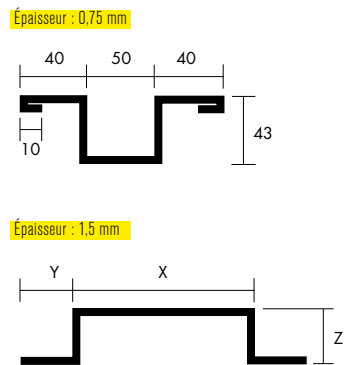
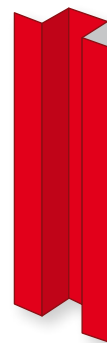
> **Haut de façade**
Épaisseur : 0,75 mm / Longueur maxi. : 4 m



> **Angle**
Longueur maxi. : 4 m

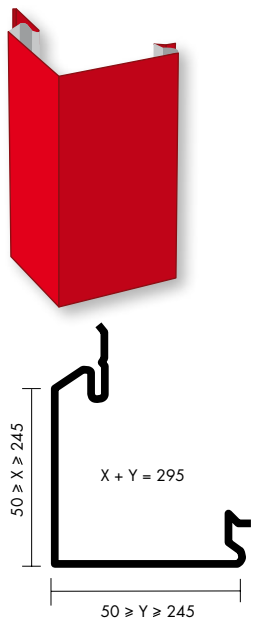


> **Jonction transversale**
Longueur maxi. : 5 m

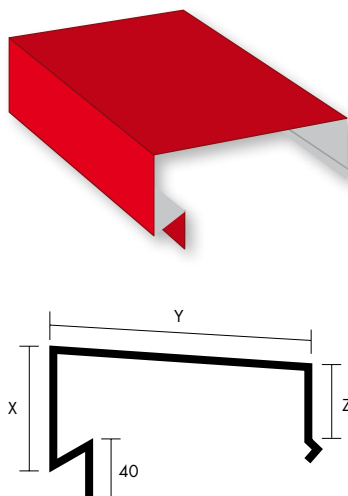


Pose verticale X, Y et Z sur demande

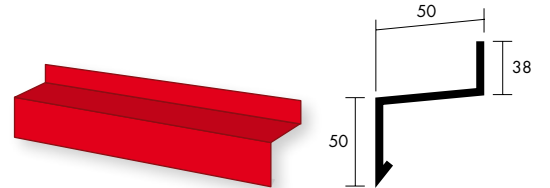
> **Angle**
Épaisseur : 1 mm / Longueur maxi. : 5 m



> **Haut de façade**
Épaisseur : 0,75 mm / Longueur maxi. : 4 m



> **Pied de façade**
Épaisseur : 0,75 mm / Longueur maxi. : 5 m



> **Début de façade**
Épaisseur : 1 mm / Longueur maxi. : 4 m

